

# LMP 307

## Nerezová ponorná sonda

Nerezový senzor

Přesnost podle IEC 60770:  
standard: 0,35 % FSO  
varianta: 0,25 % / 0,1 % FSO



### Rozsahy

od 0 ... 1 mH<sub>2</sub>O do 0 ... 250 mH<sub>2</sub>O

### Výstupní signál

2 vodič: 4 ... 20 mA

3 vodič: 0 ... 20 mA / 0 ... 10 V

jiné po dohodě

### Přednosti

- ▶ průměr 27 mm
- ▶ nízká chyba vlivem teploty
- ▶ vynikající přesnost
- ▶ vynikající dlouhodobá stabilita

### Variantní provedení

- ▶ jiskrová bezpečnost  
Ex ia= jiskrová bezpečnost pro plyny a prach
- ▶ SIL 2 (Safety Integrity Level)
- ▶ ochrana kabelu pomocí pružné nerezové ochranné trubky
- ▶ aplikace s pitnou vodou dle certifikátu DVGW a KTW
- ▶ různé druhy kabelů
- ▶ různé druhy těsnění

Nerezová ponorná sonda LMP 307 je určena pro kontinuální měření výšky hladiny vody a čistých nebo lehce znečištěných kapalin.

Základem je vysoce kvalitní nerezový senzor, který zaručuje velmi přesné měření s vynikající dlouhodobou stabilitou.

### Hlavní oblasti použití

#### Voda / filtrovaná odpadní voda

zdroje pitné vody



monitorování úrovně spodní vody

nádrže na pitnou vodu

nádrže na dešťovou vodu

měření hladiny v otevřených nádržích

čističky odpadních vod

úpravy a čištění vod



#### Pohonné hmoty / Oleje

skladování pohonných hmot

skladování ropy



# LMP 307

Nerezová ponorná sonda

Příslušenství

Rozsahy															
Jmenovitý tlak rel.	[bar]	0,1	0,16	0,25	0,4	0,6	1	1,6	2,5	4	6	10	16	25	
Výška hladiny	[mH <sub>2</sub> O]	1	1,6	2,5	4	6	10	16	25	40	60	100	160	250	
Přetížení	[bar]	0,5	1	1	2	5	5	10	10	20	40	40	80	80	
Destrukční tlak ≥	[bar]	1,5	1,5	1,5	3	7,5	7,5	15	15	25	50	50	120	120	
Výstupní signál / Napájení															
Standard	2vodič:	4 ... 20 mA / U <sub>B</sub> = 8 ... 32 V <sub>DC</sub>							provedení SIL: U <sub>S</sub> = 14 ... 28 V <sub>DC</sub>						
Varianta u Ex provedení	2vodič:	4 ... 20 mA / U <sub>B</sub> = 10 ... 28 V <sub>DC</sub>							provedení SIL: U <sub>S</sub> = 14 ... 28 V <sub>DC</sub>						
Varianta s přesností 0,1 % FSO	2vodič:	4 ... 20 mA / U <sub>B</sub> = 12 ... 36 V <sub>DC</sub>							3vodič: 0 ... 10 V / U <sub>B</sub> = 14 ... 30 V <sub>DC</sub>						
Varianta 3vodič	3vodič:	0 ... 20 mA / U <sub>B</sub> = 14 ... 30 V <sub>DC</sub>							0 ... 10 V / U <sub>B</sub> = 14 ... 30 V <sub>DC</sub>						
Parametry výstupního signálu															
Přesnost <sup>1</sup>	standard:	jmenovitý tlak < 0,4 bar:		≤ ± 0,5 % FSO											
		jmenovitý tlak ≥ 0,4 bar:		≤ ± 0,35 % FSO											
	varianta 1:	jmenovitý tlak ≥ 0,4 bar:		≤ ± 0,25 % FSO											
	varianta 2:	pro všechny jmenovité tlaky:													≤ ± 0,1 % FSO
Povolená zátěž	proud 2vodič:	R <sub>max</sub> = [(U <sub>B</sub> - U <sub>B min</sub> ) / 0,02] Ω													
	proud 3vodič:	R <sub>max</sub> = 500 Ω													
	napětí 3vodič:	R <sub>min</sub> = 10 kΩ													
Vnější vlivy	napájení:	0,05 % FSO / 10 V					zátěž: 0,05 % FSO / kΩ								
Dlouhodobá stabilita	≤ ± 0,1 % FSO / rok														
Časová odezva	2vodič:	≤ 10 ms							3vodič: ≤ 3 ms						
<sup>1</sup> odchylka charakteristiky dle IEC 60770 (nonlinearita, hystereze, opakovatelnost)															
Chyba vlivem teploty (offset a rozpětí)															
Jmenovitý tlak P <sub>N</sub>	[bar]	< 0,40							≥ 0,40						
Pro nulu a rozpětí	[% FSO]	≤ ± 1							≤ ± 0,75						
V kompenzovaném pásmu	[°C]	0 ... 70													
Povolené teploty															
Povolené teploty	Médium/ elektronika/ okolí/ sklad: -20 ... 80 °C *														
* V případě, že kabel má použití do menšího rozsahu teplot, je použití sondy limitováno tímto rozsahem.															
Elektrická odolnost <sup>2</sup>															
Odolnost proti zkratu	trvalá														
Odolnost proti přepólování	Při přepólování bez poškození, ale také bez funkce.														
Elektromagnetická sloučitelnost	vyzařování a odolnost proti rušení podle EN 61326														
Integrovaná ochrana proti přepětí mezi vodiči a zemí dle ČSN EN 61000-4-5 (1 kV) <sup>3</sup>															
<sup>2</sup> dodatečná ochrana proti přepětí – v krabici KL1 nebo KL2 – katalogový list na vyžádání															
<sup>3</sup> platné pro verzi s výstupem 4 ... 20 mA / 2-vodič															
Elektrické připojení															
Materiál pláště kabelu <sup>4</sup>	PVC (-5 ... 70 °C) šedá (-25 ... 70 °C ve fixovaném stavu)	Ø 7,4 mm													
	PUR (-25 ... 80 °C) černá	Ø 7,4 mm													
	FEP <sup>5</sup> (-25 ... 75 °C) černá	Ø 7,4 mm													
	TPE-U (-25 ... 125 °C) modrá (bez/s certifikátem DVGW)	Ø 7,4 mm													
Poloměr ohybu	pevně uložení: 10násobek průměru kabelu volně uložení: 20násobek průměru kabelu														
<sup>4</sup> kabel s dutou žílou pro kompenzaci vlivu atmosférického tlaku															
<sup>5</sup> volně visící ponorné sondy s FEP kabelem se nesmí použít v případech, kde dochází k elektrostatickému nabití materiálu a tento nabitý materiál by se mohl dostat do kontaktu s kabelem															
Materiály (ve styku s médii)															
Pouzdro	nerezová ocel 1.4404 (316L)														
Těsnění	FKM	EPDM (bez/s certifikátem DVGW)							jiné po dohodě						
Membrána	nerezová ocel 1.4435 (316L)														
Ochranná krytka	POM-C														
Plášť kabelu	PVC, PUR, FEP, TPE-U														
Provedení Ex (pouze pro 4 ... 20 mA / 2vodič)															
Certifikát DX9-LMP 307	IBExU10ATEX1122 X zóna 0: II 1G Ex ia IIC T4 Ga zóna 20: II 1D Ex ia IIIC T135°C Da														
Maximální povolené hodnoty	U <sub>i</sub> = 28 V, I <sub>i</sub> = 93 mA, P <sub>i</sub> = 660 mW, C <sub>i</sub> ≈ 0 nF, L <sub>i</sub> ≈ 0 μH účinná vnitřní kapacita proti zemi je max. 27 nF														
Povolené teploty okolí	v zóně 0: -20 ... 60 °C při p <sub>atm</sub> 0,8 bar do 1,1 bar v zóně 1 nebo vyšší: -20 ... 70 °C														
Provedení s připojeným kabelem (kabel dodaný výrobcem snímače)	kapacita kabelu:	vodič/stínění a vodič/vodič: 160 pF/m													
	indukčnost kabelu:	vodič/stínění a vodič/vodič: 1 μH/m													
Další parametry															
Varianta SIL <sup>6</sup> 2	podle IEC 61508 / IEC 61511														
Certifikát pro aplikace s pitnou vodou <sup>7</sup>	dle DVGW W 270 a UBA KTW (při objednávce prosím specifikujte, zda musí být přístroj certifikován pro aplikace s pitnou vodou)														
Spotřeba	napěťový výstupní signál: max. 25 mA proudový výstupní signál: max. 7 mA														

# LMP 307

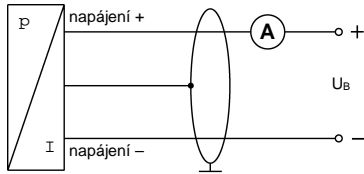
Nerezová ponorná sonda

Technické parametry

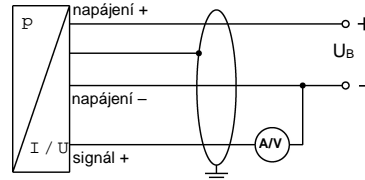
Hmotnost	ca 200 g (bez kabelu)
Třída krytí	IP 68
Shoda CE	elektromagnetická kompatibilita - směrnice: 2014/30/EU
Směrnice ATEX	2014/34/EU
<sup>6</sup> není možno v kombinaci s přesností 0,1 %; pouze pro 4 ... 20 mA / 2 vodič	
<sup>7</sup> pouze s těsněním EPDM v kombinaci s TPE-U kabelem; není možné v provedení Ex (jiskrová bezpečnost)	

## Schéma zapojení

2vodičový systém (proud)



3vodičový systém (proud / napětí)

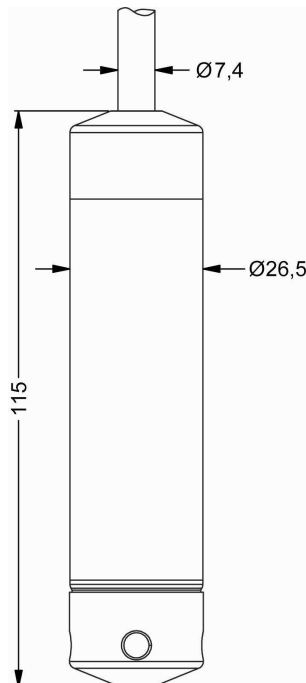


## Tabulka zapojení vývodů

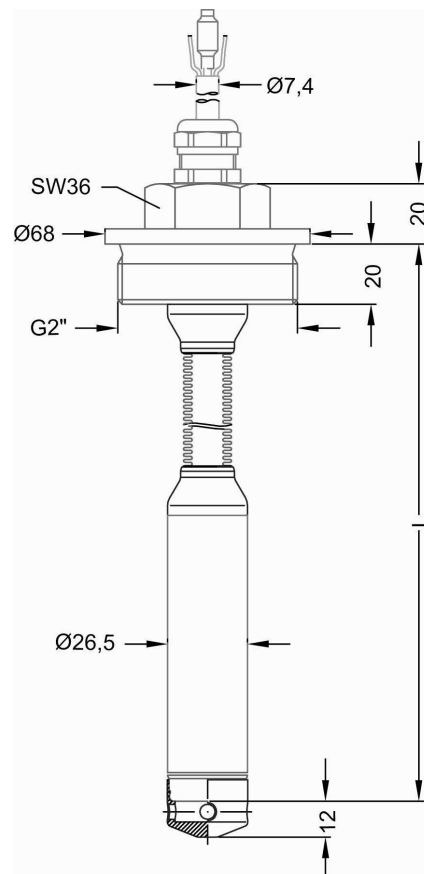
Elektrické připojení	Barvy vodičů (DIN 47100)
napájení +	wh (bílá)
napájení -	bn (hnědá)
signál + (pouze 3vodič)	gn (zelená)
kostra	ye/gn (žlutá / zelená)

## Rozměry (v mm)

standard



varianta



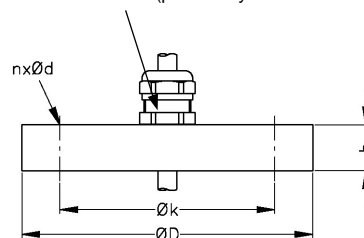
provedení s nerezovou pružnou trubicí  
k ochraně kabelu

⇒ U provedení s přesností 0,1 % FSO dle IEC 60770 je celková délka větší o 35 mm!

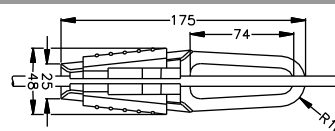
## Příslušenství

Montážní příruba s kabelovou průchodkou		
Technické parametry		
Vhodné pro	všechny sondy	
Materiál příruby	nerezová ocel 1.4404 (316L)	
Materiál kabelové průchodky	standard: mosaz, pozinkovaná ocel po dohodě: nerezová ocel 1.4305 (303); plast	
Vnitřní těsnění	materiál: TPE (třída krytí IP 68)	
Uskupení otvorů	podle DIN 2507	
Verze	Velikost (v mm)	Hmotnost
DN25 / PN40	D = 115, k = 85, b = 18, n = 4, d = 14	1,4 kg
DN50 / PN40	D = 165, k = 125, b = 20, n = 4, d = 18	3,2 kg
DN80 / PN16	D = 200, k = 160, b = 20, n = 8, d = 18	4,8 kg
Objednací typ	Objednací kód	
DN25 / PN40 s kabelovou průchodkou mosaz, pozinkovaná	5000275	
DN50 / PN40 s kabelovou průchodkou mosaz, pozinkovaná	5000278	
DN80 / PN16 s kabelovou průchodkou mosaz, pozinkovaná	5000279	

kabelová průchodka M16x1,5  
s těsněním uvnitř (pro kabely  $\varnothing$  4 ... 11 mm)



Svorka pro zavěšení sondy		
Technické parametry		
Vhodné pro	všechny sondy s kabelem $\varnothing$ 5,5 ... 10,5 mm	
Materiál	standard: pozinkovaná ocel variantně: nerezová ocel 1.4301 (304)	
Hmotnost	ca 160 g	
Objednací typ	Objednací kód	
Svorka, pozinkovaná ocel	1003440	
Svorka, nerezová ocel 1.4301 (304)	1000278	



Zobrazovací jednotky	
<b>CIT 200</b> Procesní zobrazovač s LED displejem	
<b>CIT 250</b> Procesní zobrazovač s LED displejem a kontakty	
<b>CIT 300</b> Procesní zobrazovač s LED displejem, kontakty a analogovým výstupem	
<b>CIT 350</b> Procesní zobrazovač s LED displejem, bargrafem, kontakty a analogovým výstupem	
<b>CIT 400</b> Procesní zobrazovač s LED displejem, kontakty, analogovým výstupem a certifikací Ex	
<b>CIT 600</b> Vícekanálový procesní zobrazovač s grafickým LC displejem	
<b>CIT 650</b> Vícekanálový procesní zobrazovač s grafickým LC displejem a dataloggerem	
<b>CIT 700</b> Vícekanálový procesní zobrazovač s grafickým TFT monitorem, touchscreenem a kontakty	
<b>PA 440</b> Polní zobrazovací jednotka se 4místným LC displejem	
Pro další informace prosím kontaktujte naše prodejní oddělení nebo navštivte naše internetové stránky: <a href="http://www.bdsensors.cz">http://www.bdsensors.cz</a>	



## Příslušenství k ponorným sondám

Svorka k zavěšení sondy - pozinkovaná ocel	1003440
Svorka k zavěšení sondy - nerez 1.4301	1000278
Průchodka PG16 - upevnění kabelu	5002200

0,-...bez příplatku

1 - maximální délka kabelu PVC – 25 m, PUR, FEP, TPE – 40 m

Příplatky za kalibraci nepodléhají případným slevám.

Změny vyhrazeny.

Tento dokument obsahuje specifikaci pro objednání produktu; podrobné technické parametry produktu a jeho možných variantních provedení jsou uvedeny v katalogovém listu. BD SENSORS si vyhrazuje právo změnit technické parametry snímačů bez dalšího upozornění.



BD SENSORS s.r.o.  
Hradištská 817  
CZ – 687 08 Buchlovice

Tel.: +420 572 411 011  
Fax: +420 572 411 497

[www.bdsensors.cz](http://www.bdsensors.cz)  
[info@bdsensors.cz](mailto:info@bdsensors.cz)

Společnost BD SENSORS s.r.o. je certifikována společností TÜV SÜD Czech dle normy ISO 9001.

