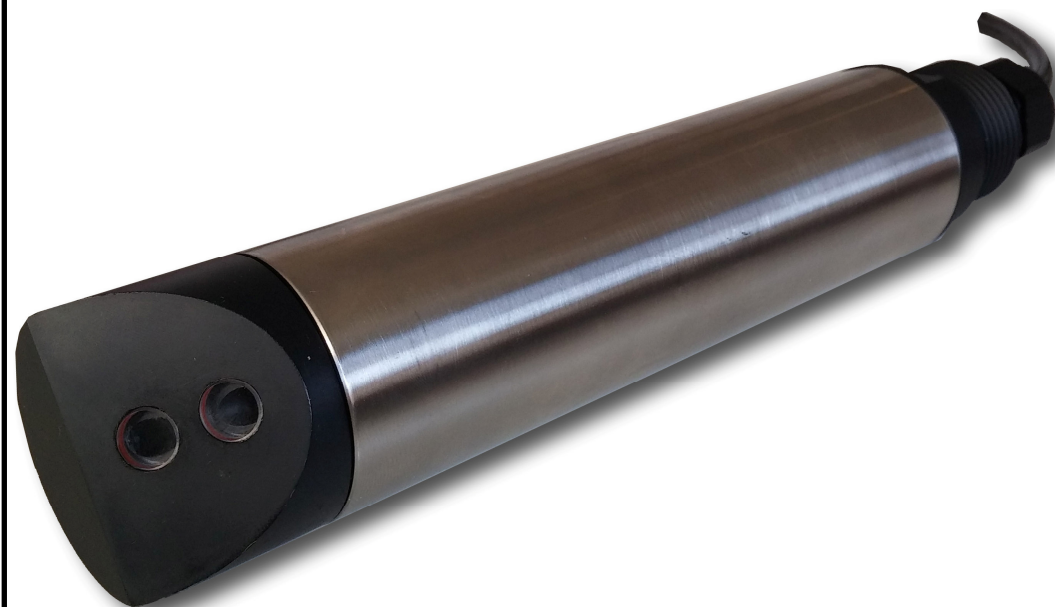


S461TN
SONDA DI TORBIDITA' A INFRAROSSI
INFRARED TURBIDITY PROBE
SONDA INFRARROJA DE TURBIDEZ



IT

EN

ES

**MANUALE TECNICO / TECHNICAL MANUAL / MANUAL
TÉCNICO**

P/N:
Rev. 6 Ver. 1.0

Il sensore **S461TN** è usato per la misura ottica di torbidità in acque pure e di processo fino a 1000 NTU o 4000NTU.

La sonda usa il metodo di misura scattering a 90° della luce.

Applicazioni

- Misura della torbidità in acque pure e potabili
- Misura della torbidità in acque primarie, acque industriali, di ricircolo

Caratteristiche e vantaggi

- Misura della concentrazione affidabile grazie all'utilizzo di un processo di misurazione ottica
- Metodo scattering a fasci di luce infrarossa pulsante
- Corpo del sensore in AISI 316 e PVC rigido nero (optional solo AISI 316 o solo PVC).
- Assenza di parti meccaniche in movimento
- Misura pre-processata nel sensore che fornisce alta sensibilità nella trasmissione in basso segnale

Misura della torbidità con il metodo di scattering a 90° della luce

Per torbidità si intende la componente dispersa di un fascio di luce che viene deviato dal suo percorso naturale attraverso l'impatto con particelle più dense presenti nel mezzo (es. particelle solide).

La misura è effettuata usando uno scattering della luce a 90°, come da norma ISO 7027 / EN 27027. Il metodo di misura si basa sull'effetto Tyndall.

La torbidità del mezzo è determinata dalla quantità di luce dispersa ("scatterizzata"). Il raggio di luce infrarossa trasmesso è "scatterizzato" dalle particelle presenti nel mezzo.

I fasci di luce "scatterizzati" sono rilevati e processati da dei foto-ricevitori posti ad un angolo di 90°rispetto alla direttrice del fascio di luce trasmesso. I segnali dovuti alla luce "scatterizzata" sono quindi convertiti in segnali in frequenza' i quali sono assegnati a corrispondenti valori di torbidità e vengono così visualizzati sul display.

Principio di misura scattering a 90° della luce

$$I_s = I_0 \cdot A \cdot C \cdot f(\alpha)$$

I_0 = Intensità della luce trasmessa

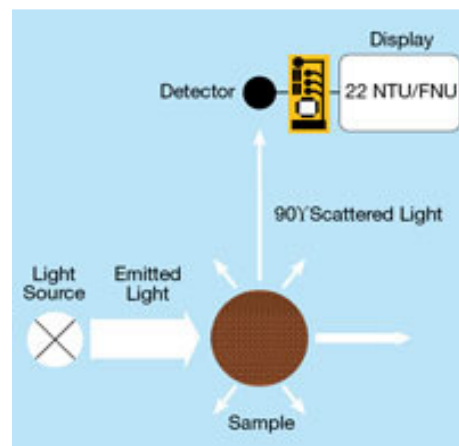
I_s = Intensità della luce dispersa (scatterizzata)

A = Fattore geometrico

C = Concentrazione molare

$f(\alpha)$ = Correlazione angolare

P = Particella



Composizione della fornitura



La fornitura consiste di una sola scatola di imballaggio contenente:

1. 1 S461TN Sonda Torbidity ad infrarossi con 10 metri di cavo
2. 1 Manuale Tecnico di istruzioni

Calibrazione della sonda

La sonda S461TN può essere calibrata in più modi:

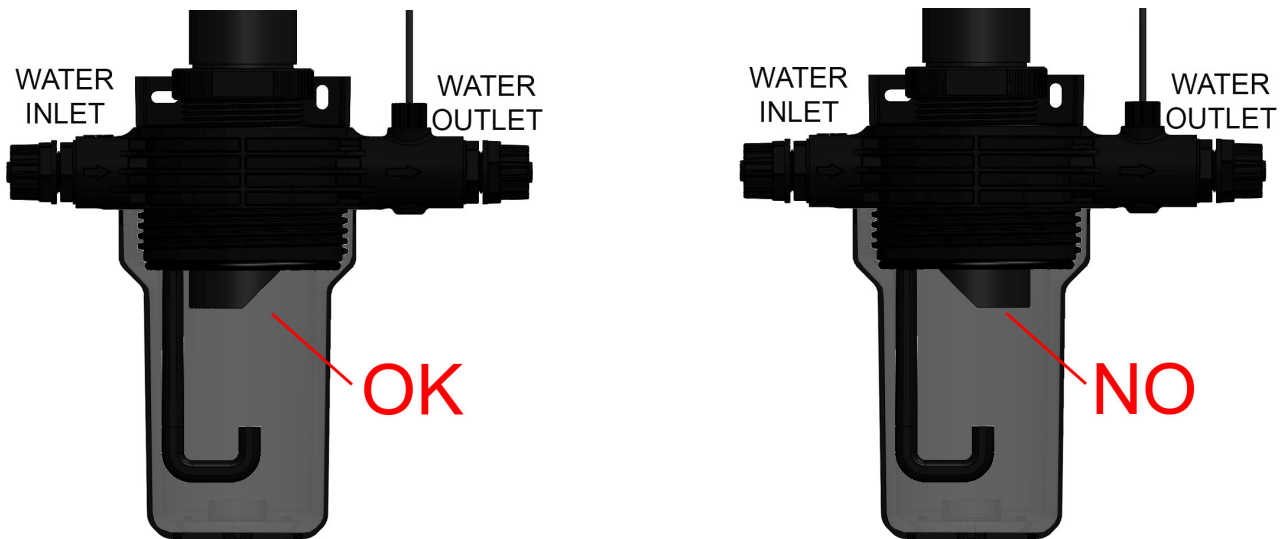
- Su due punti:
si traccia la retta di calibrazione usando due soluzioni note: il primo punto vicino a 0 NTU ed il secondo ad un valore possibilmente vicino al punto di lavoro.
- Primo punto:
Si calibra il primo punto della curva. Si entra nel menu calibrazione con due punti, ma si esegue solo la calibrazione del primo. E' possibile così allineare la lettura quando il valore letto è inferiore ad 1 NTU, ma discordante rispetto ad un riferimento noto.
- Secondo punto:
Si calibra il secondo punto della curva. Si entra nel menu calibrazione con due punti, ma si esegue solo la calibrazione del secondo. E' possibile così allineare la lettura quando il valore letto è superiore ad 1 NTU, ma discordante rispetto ad un riferimento noto.
- Singolo punto:
Questa modalità di calibrazione permette di cambiare l'offset di tutta la retta e va eseguita solo quando il valore di torbidità del punto che stiamo calibrando è al di sopra di 1 NTU, perché la sonda non permette di cambiare l'offset se i valori di torbidità sono troppo bassi.

Far circolare acqua con soluzione nota facendo molta attenzione che non ci siano bolle d'aria nel circuito: per eliminarle si può creare una piccola contropressione chiudendo parzialmente il flusso di uscita.

Il liquido può anche stare fermo all'interno del porta sonda, ma si deve stare attenti a fenomeni di deposito che potrebbero falsare la lettura.

Attendere circa 4-5 minuti che il valore si stabilizzi e procedere con la calibrazione inserendo da tastiera il valore della soluzione nota.

Installazione a deflusso con pss8 (per versioni in PVC)

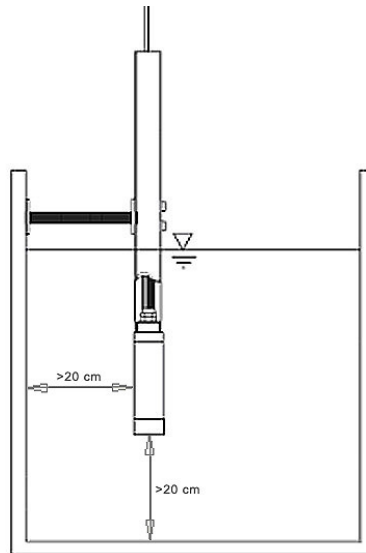


Installare la sonda all'interno del pss8 come indicato in figura sopra.
Per favorire il corretto inserimento, sul corpo sonda è riportata una etichetta di segnalazione che indica la direzione del flusso.
Quando la sonda è installata nel pss8 la curva di calibrazione deve essere modificata per compensare l'offset della parete del portasonda, per questo motivo in fase di ordine è necessario specificare se l'installazione sarà eseguita a deflusso con portasonda pss8.

ATTENZIONE!!! ogni portasonda PSS8 ha una sua struttura intrinseca che potrebbe leggermente interferire con la lettura, quindi ogni sistema sonda + portasonda deve essere calibrato insieme.

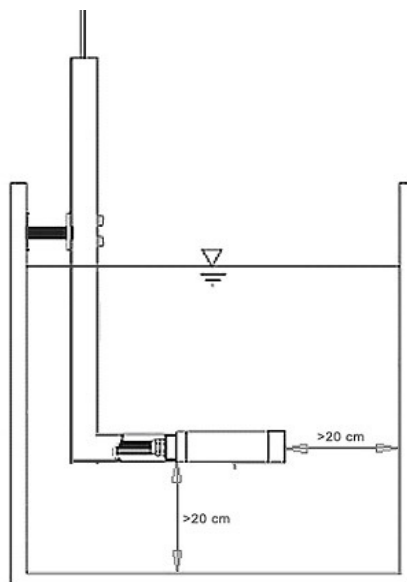
E' consigliabile installare un rubinetto in uscita per ridurre il flusso e creare così all'interno del portasonda una pressione in grado di favorire l'eliminazione di eventuali bolle d'aria.

Installazione in vasca o serbatoio



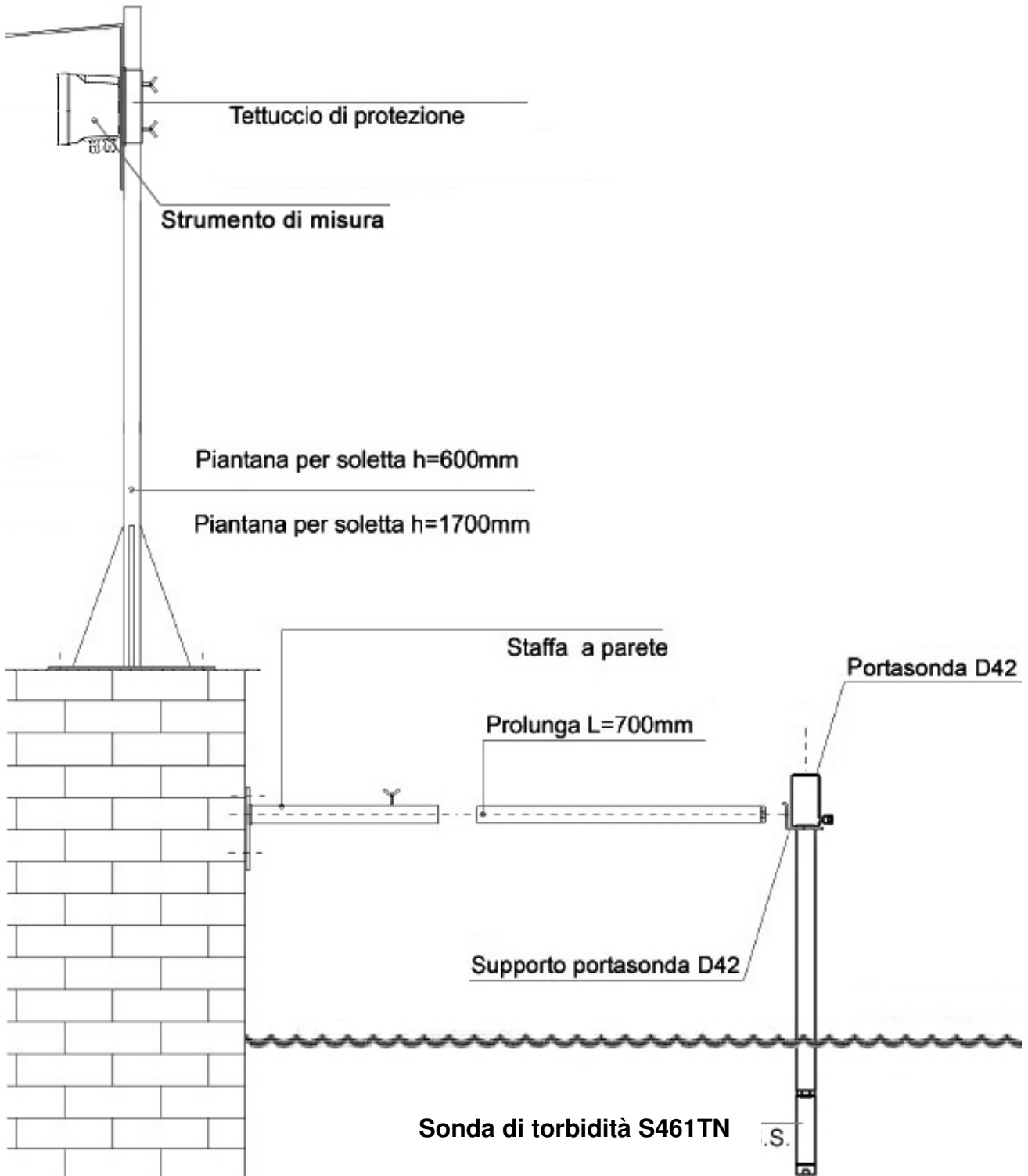
Installare la sonda all'interno della vasca in modo tale che essa risulti immersa per almeno 20 cm e che la distanza dalle pareti e dal fondo della vasca stessa non sia inferiore a 20 cm.

Installazione in canale



Anche in questo caso, installare la sonda all'interno del canale in modo tale che essa risulti immersa per almeno 20 cm e che la distanza dalle pareti e dal fondo della vasca stessa non sia inferiore a 20 cm.

Dispositivi di ancoraggio a bordovasca



Dispositivi per inserzione in tubazione

Portasonda ad inserzione

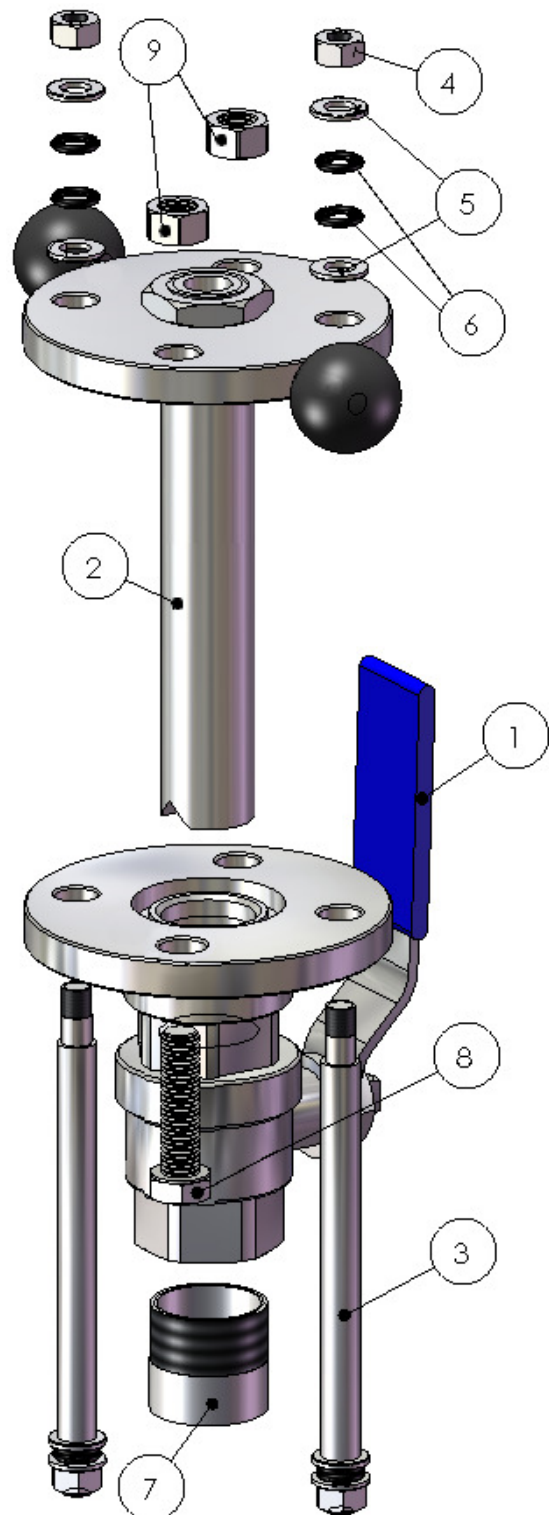
Cod. 9700740060

Nomenclatura delle parti comprese nella fornitura:

1. Blocco valvola
2. Blocco sonda
3. Stop Pole (2)
4. Dado M12 (4)
5. Rondella 12 (8)
6. Anello Oring 4050 (8)
7. Tronchetto AISI 316 a saldare
8. Bullone M16x60 (2)
9. Dado M16 (2)

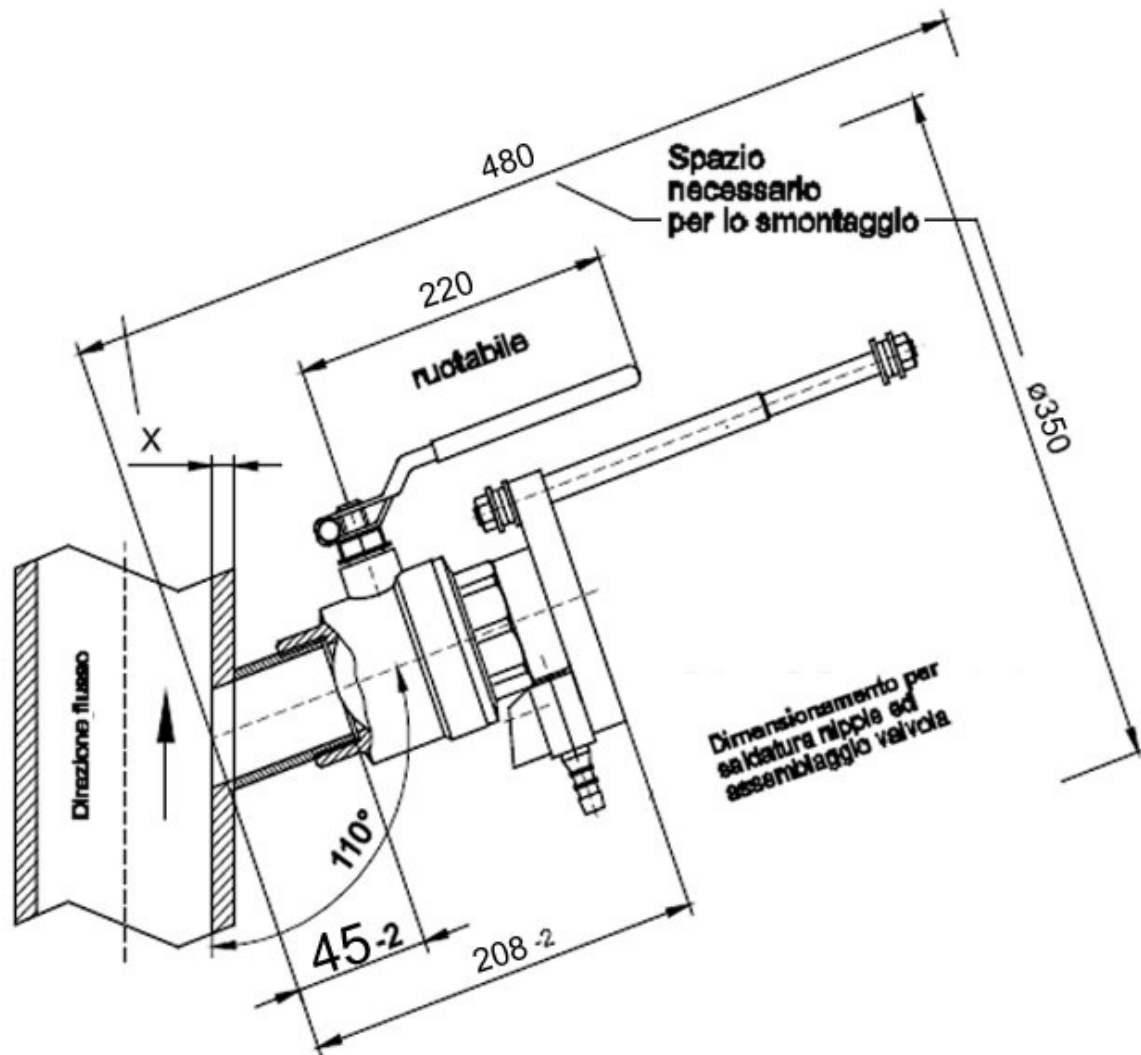
Istruzioni per il corretto assemblaggio:

Svitare il tronchetto (7) dal blocco valvola (1) e saldarlo sul tubo.
Svitare i due bulloni M16x60 (8) dai rispettivi dadi (9).
Svitare i due dadi M12 superiori (4) dagli stop poles (3) e rimuovere le rondelle (5) e gli orings (6) superiori.
Inserire quindi il blocco sonda (2) all'interno del blocco valvola (1) fino a far combaciare le due flange dei rispettivi blocchi e i corrispondenti fori.
Far passare gli stop poles (3) attraverso i fori del blocco sonda e reinserire quindi le rondelle (5) e gli orings (6) superiori e avvitare nuovamente i bulloni M12 superiori (4) agli stop poles (3). Ripetere quest'ultima procedura con i bulloni M16x60 (8) e serrare i corrispondenti dadi M16 (9).



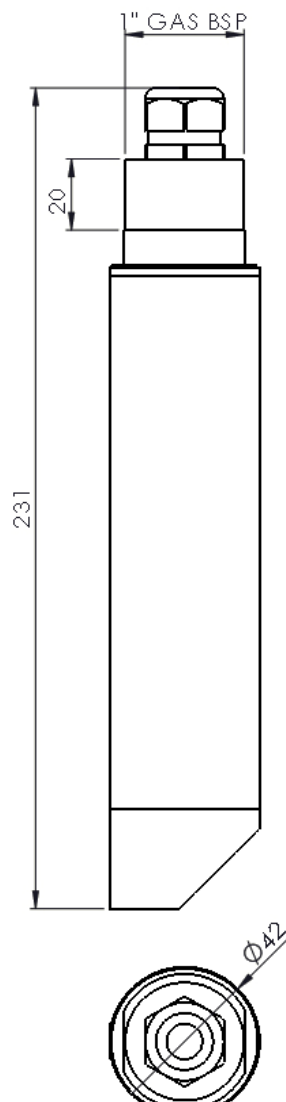
Precauzioni per l'installazione in tubazione

Sonda modello S461/TN



Attenzione: le misure fanno riferimento alla parete interna del tubo

Attenzione: orientare la sonda in modo che i vetri si trovino in direzione opposta rispetto al flusso

SPECIFICHE TECNICHE	DIMENSIONI											
Materiali : — Corpo in PVC nero e AISI 316 — Ottica in Vetro Speciale — OR in Silicone ed NBR												
Filettatura: 1" GAS												
Campi di misura: 0-1000 NTU, 0-4000 NTU												
Metodo di misura: Scattering a 90°												
Risoluzione: - 0.01 NTU range 0-1000 NTU - 0.01 NTU range 0-4000 NTU												
Accuratezza: - ±2% sul punto di misura range 0-1000 NTU - ±5% sul punto di misura range 0-4000 NTU												
Ripetibilità: - ±5 NTU range 0-1000 NTU - ±20 NTU range 0-4000 NTU												
Calibrazione: per punti												
Temperatura d'esercizio: 0÷50 °C, 0÷75 °C se in AISI 316												
Pressione massima d'esercizio: 4 bar												
Protezione meccanica: IP68 Sensore+cavo												
Lunghezza cavo: 10m solidale al sensore												
Alimentazione: 12...24Vdc												
Assorbimento Max: 3W												
Uscite: RS485 (optional 4-20mA)												
Codifica colorazione cavo <table border="0" style="width: 100%;"> <tr> <td>ROSSO</td> <td>+24Vdc</td> </tr> <tr> <td>NERO</td> <td>MASSA</td> </tr> <tr> <td>GIALLO</td> <td>A+ RS485</td> </tr> <tr> <td>VERDE</td> <td>B- RS 485</td> </tr> <tr> <td>BIANCO</td> <td>+ 4-20 mA</td> </tr> <tr> <td>MARRONE</td> <td>- 4-20 mA</td> </tr> </table>		ROSSO	+24Vdc	NERO	MASSA	GIALLO	A+ RS485	VERDE	B- RS 485	BIANCO	+ 4-20 mA	MARRONE
ROSSO	+24Vdc											
NERO	MASSA											
GIALLO	A+ RS485											
VERDE	B- RS 485											
BIANCO	+ 4-20 mA											
MARRONE	- 4-20 mA											

Codici d'ordine

9710597063	S461TN Sonda di Torbidità AISI316 e PVC uscita 4-20mA
9710598063	S461TN Sonda di Torbidità in AISI316 e PVC uscita RS485
9710599063	S461TN/INS Sonda Torbidità ad inserzione AISI316/PVC 4-20mA
9720597063	S461TN Sonda di Torbidità in PVC uscita 4-20mA
9720599063	S461TN/INS Sonda Torbidità ad inserzione in AISI316 4-20mA
9730598063	S461TN Sonda di Torbidità in PVC uscita RS485
9730599063	S461TN/INS Sonda Torbidità ad inserzione AISI316 RS485
9740597063	S461TN Sonda di Torbidità AISI316 uscita 4-20mA
9740599063	S461TN/INS Sonda Torbidità ad inserzione AISI316/PVC RS485
9760598063	S461TN Sonda di Torbidità in AISI316 uscita RS485

The **S461TN probe** is used for the optical measure of turbidity in pure and process waters up to 1000 NTU or 4000NTU.
The probe uses the 90° scattered light method.

Applications

- Measure of turbidity in pure and drinkable water
- Measure of turbidity in primary, industrial, recirculating water

Features and benefits

- Reliable concentration measurement using optical measuring process
- Infrared light pulsing beams scattering method
- AISI 316 and black rigid PVC sensor body (optional only AISI 316 or only PVC)
- No mechanically moving parts
- Measured value pre-processing in sensor resulting in low signal transmission sensitivity
- Immediate installation and easy maintenance

Turbidity measurement with the 90° scattered light method

By turbidity we mean the scattered component of a light beam which is diverted away from its original course by optically denser particles in the medium e.g. solid matter particles.

Measurements are made using the standardised 90° scattered light method in accordance with ISO 7027 / EN 27027. The measuring method is based on the Tyndall effect.

The turbidity of the medium is determined from the amount of scattered light. The transmitted infra-red light beam is scattered by the particles in the medium.

The scattered beams are measured by scattered light receivers which are fixed at an angle of 90 to the transmitted light. The measured scattered light signals are converted to frequency signals.

The frequency signals are assigned to corresponding turbidity units and solid matter concentrations, and appear in the display.

Principle of 90° scattered beam Measurement:

$$I_s = I_0 \cdot A \cdot C \cdot f(\alpha)$$

I_0 = Intensity of transmitted light

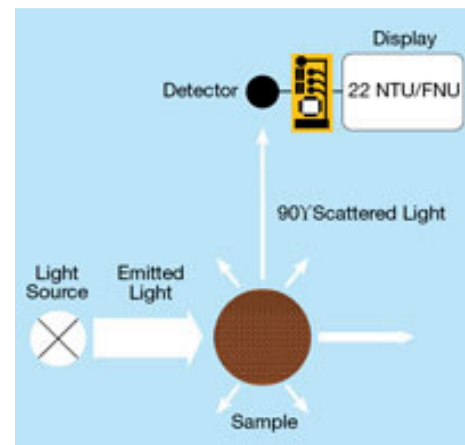
I_s = Intensity of scattered light

A = Geometrical factor

C = Concentration

$f(\alpha)$ = Angle correlation

P = Particle



Composition of the supply



The supply consists of a single package containing the following parts:

1. 1 S461TN Infrared Turbidity Probe with 10 meter cable
2. 1 Technical manual for instruction

Calibration of the probe

The S461TN probe can be calibrated in several ways:

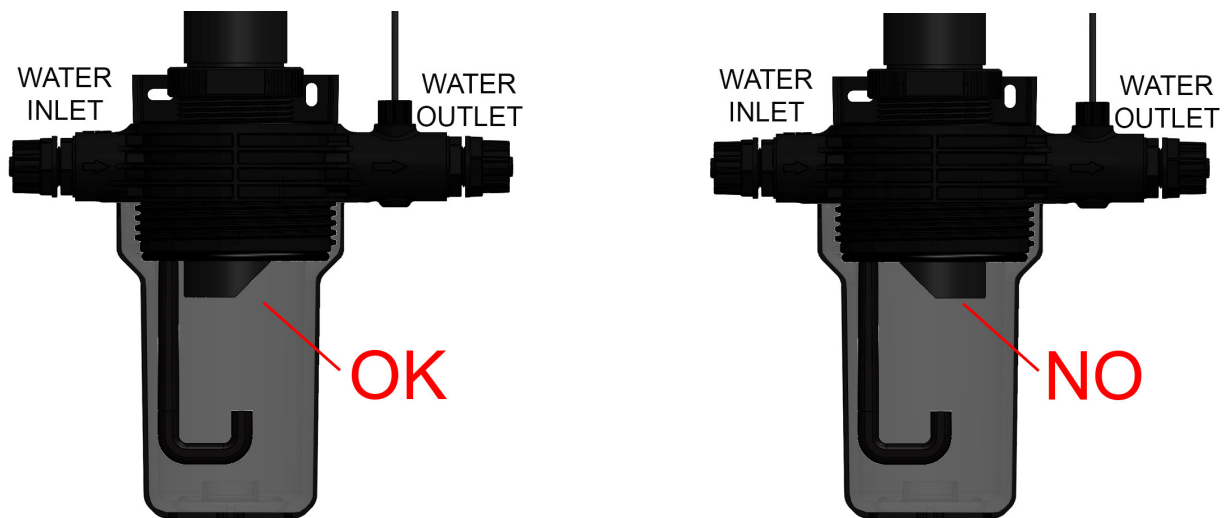
- On two points:
You trace the calibration line by using two known solutions: the first point near 0 NTU and the second to a value as close as possible to the working point.
- First point:
It calibrates the first point of the curve. You enter the calibration menu with two points, but you only perform a calibration of the first. In this way it is possible to align the reading when the read value is lower than 1 NTU, but discordant to a known reference.
- Second point:
It calibrates the second point of the curve. You enter the calibration menu with two points, but you only perform a calibration of the second. In this way it is possible to align the reading when the read value is higher than 1 NTU, but discordant to a known reference.
- Single point:
This calibration mode allows to change the offset of all the straight and must be performed only when the turbidity value of the point that we are calibrating is above 1 NTU, because the probe does not allow to change the offset if the values of turbidity are too low.

Circulate water with known solution, making sure that there are no air bubbles in the circuit: to eliminate them you can create a small pressure partially closing the output stream.

The liquid can also stay calm inside the probe holder, but you must be careful to deposit phenomena that could distort the reading.

Wait about 4-5 minutes for the reading to stabilize and proceed with calibration from the keyboard by entering the value of the known solution.

Installation in PSS8 Probeholder (PVC version only)



Install the probe in the pss8 respecting the position shown in the figure above.

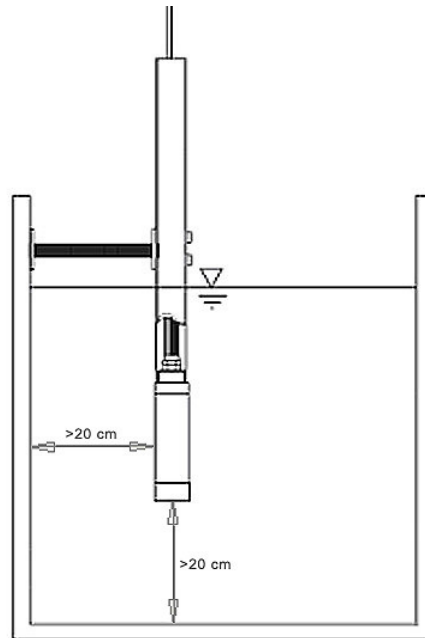
To facilitate the correct insertion of the probe body there is a signaling tag that indicates the direction of the flow.

When the probe is installed in PSS8 probeholder, the calibration curve must be changed to compensate the offset of the wall of the probeholder itself, which is why when ordering you must specify if the installation will be performed in bypass with the PSS8 probeholder.

CAUTION!!! each probe holder PSS8 has an inherent structure that may slightly interfere with the reading, so each system sensor + probeholder must be calibrated together.

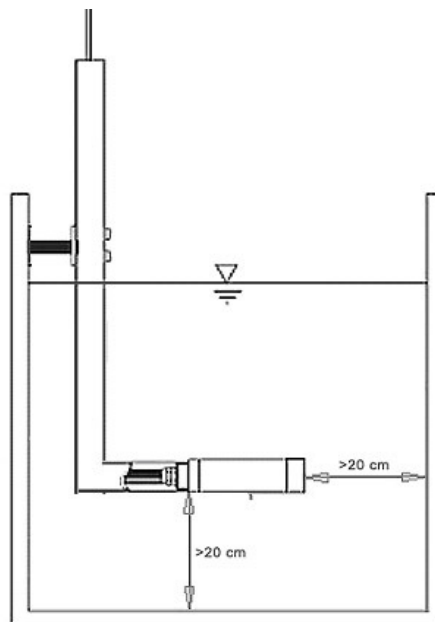
it is recommended to install a tap at the water output of the probeholder in order to reduce the flow and thus create a pressure inside of the probeholder itself able to favor the elimination of any air bubbles.

Installation in tank



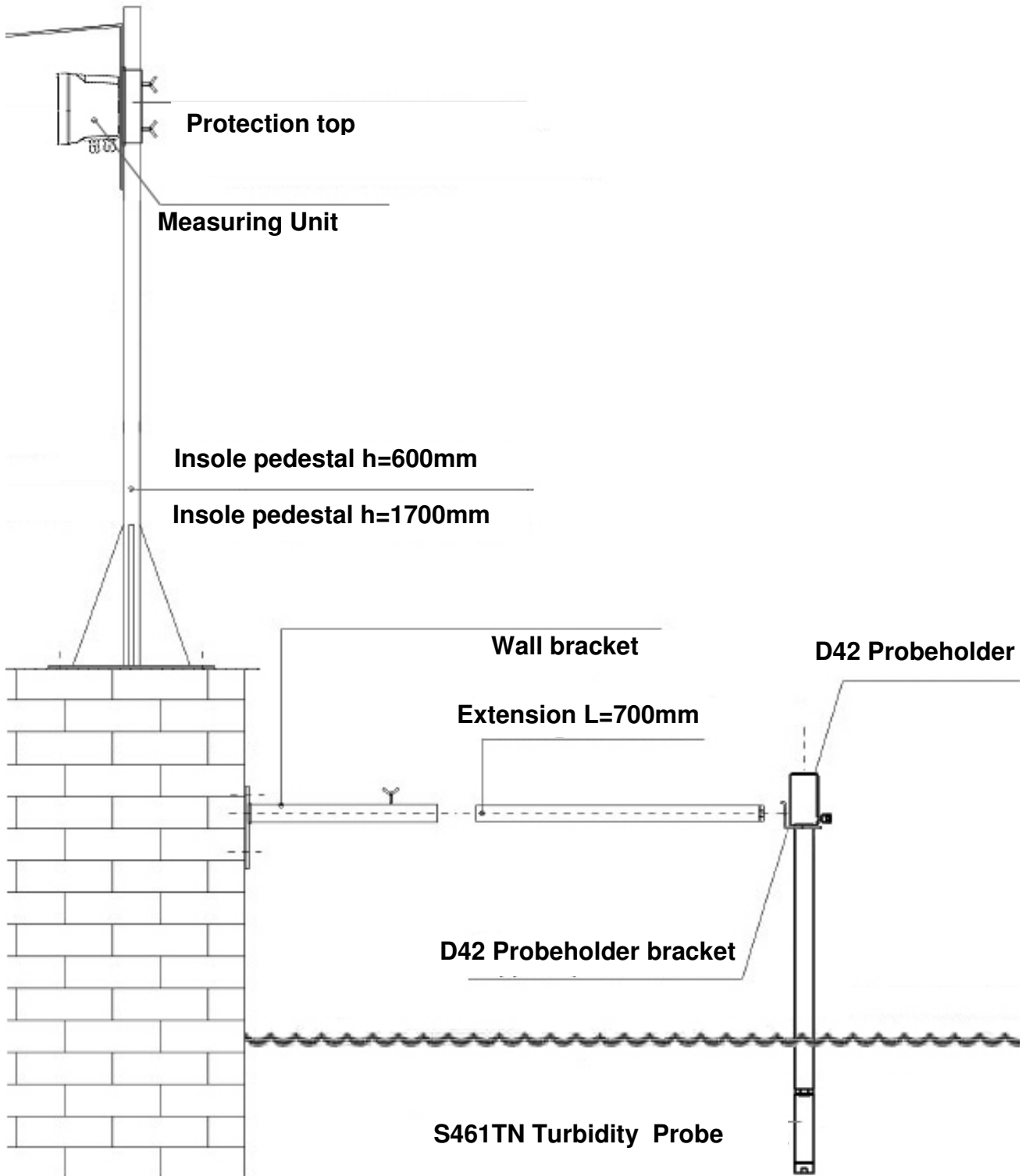
Install the probe in the tank so that it is immersed for at least 20 cm and the distance from the walls and the bottom of the tank is not less than 20 cm.

Installation in channel



Install the probe in the channel so that it is immersed for at least 20 cm and the distance from walls and bottom of the channel is not less than 20 cm.

Anchoring to poolside devices



Insertion in pipeline devices

Insertion probeholder

Code 9700740060

Nomenclature of the parts included in the delivery:

1. Valve ensemble
2. Probe ensemble
3. Stop Pole (2)
4. M12 Nut (4)
5. 12 Washer (8)
6. O-ring 4050 (8)
7. AISI 316 weld socket
8. M16x60 Bolt (2)
9. M16 Nut (2)

Instructions for a proper assembly:

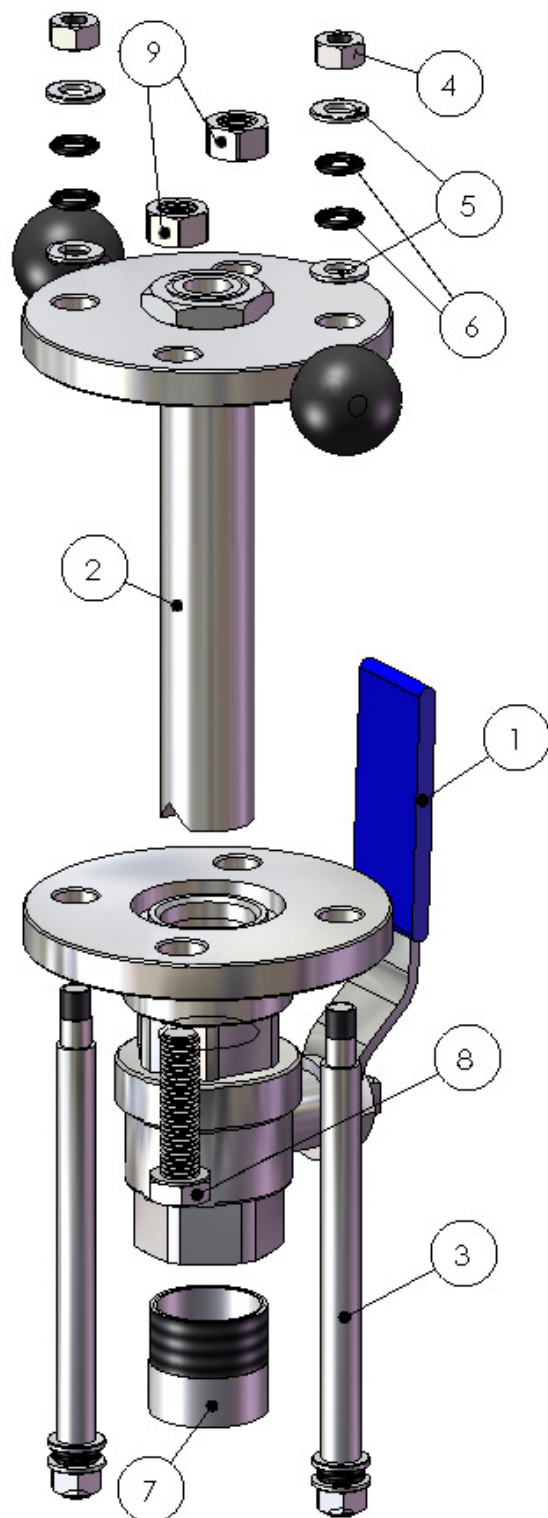
Unscrew the socket (7) from the valve ensemble (1) and weld it on the pipe.

Unscrew the two M16x60 bolts (8) from their respective nuts (9).

Unscrew the two superior M12 nuts (4) from the stop poles (3) and remove the superior washers (5) and O-rings (6).

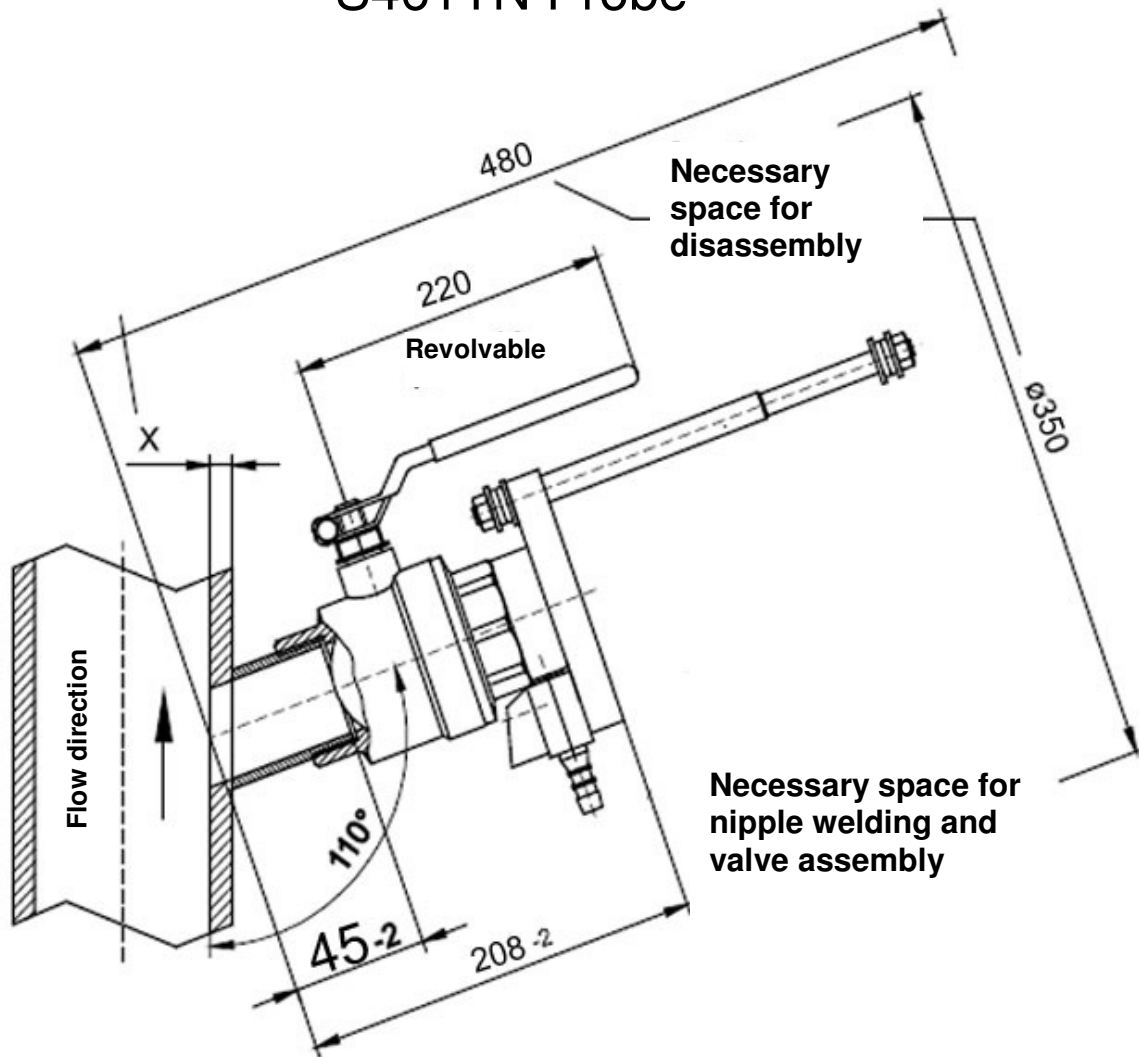
Then insert the probe ensemble (2) into the valve unit (1) until aligning the two flanges and the corresponding holes of the two blocks.

Let the stop poles (3) pass through the holes of the probe ensemble and then reinsert superior washers (5) and O-rings (6), then screw the M12 superior bolts (4) to the stop poles (3). Repeat this procedure with the M16x60 bolts (8), then tighten the corresponding M16 Nuts (9).



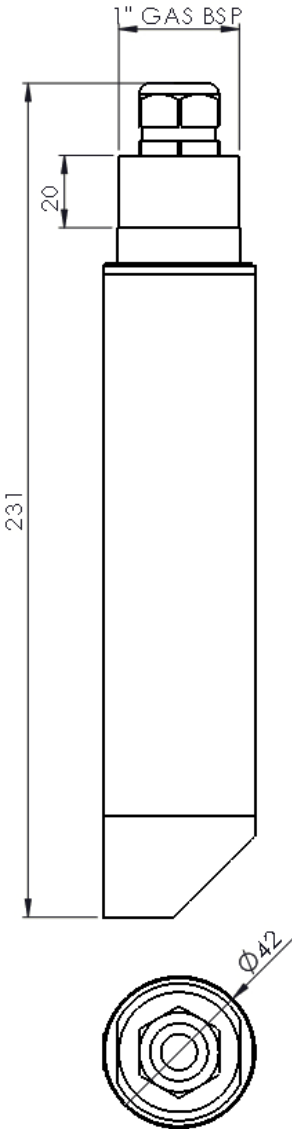
Precautions for installation in pipeline

S461TN Probe



Attention: measures refer to the inside part of the pipe

Attention: probe must be oriented with its glasses in the opposite direction of the flow

TECHNICAL DATA	DIMENSIONS											
Materials : — Black PVC and AISI 316 Body — Special Glass Optics with oleophobic treatment — NBR and Silicon OR												
Thread: 1" GAS												
Measuring ranges: 0-1000 NTU, 0-4000 NTU												
Measuring method: 90° Scattered light												
Resolution: - 0.01 NTU range 0-1000 NTU - 0.01 NTU range 0-4000 NTU												
Accuracy: - ±2% at the measuring point range 0-1000 NTU - ±5% at the measuring point range 0-4000 NTU												
Ripeatability: - ±5 NTU range 0-1000 NTU - ±20 NTU range 0-4000 NTU												
Responding time: T ₉₀ < 60s												
Calibration: 1-point for scale with formazin standard solution												
Working Temperature: 0÷50 °C												
Max Working Pressure: 4 bar												
Mechanical Protection: IP68 Sensor+cable												
Cable: 10m integral												
Power Supply: 12...24Vdc												
Max Absorption: 3W												
Outputs: RS485 (4-20mA optional)												
Cable colors coding <table border="0" style="width: 100%;"> <tr> <td style="width: 50%;">RED</td> <td>+24Vdc</td> </tr> <tr> <td>BLACK</td> <td>GROUND</td> </tr> <tr> <td>YELLOW</td> <td>A+ RS485</td> </tr> <tr> <td>GREEN</td> <td>B- RS 485</td> </tr> <tr> <td>WHITE</td> <td>+ 4-20 mA</td> </tr> <tr> <td>BROWN</td> <td>- 4-20 mA</td> </tr> </table>	RED	+24Vdc	BLACK	GROUND	YELLOW	A+ RS485	GREEN	B- RS 485	WHITE	+ 4-20 mA	BROWN	- 4-20 mA
RED	+24Vdc											
BLACK	GROUND											
YELLOW	A+ RS485											
GREEN	B- RS 485											
WHITE	+ 4-20 mA											
BROWN	- 4-20 mA											

Order codes

9710597063	S461TN AISI316 and PVC Turbidity probe 4-20mA output
9710598063	S461TN AISI316 and PVC Turbidity probe RS485 output
9710599063	S461TN/INS AISI316/PVC Insertion Turbidity probe 4-20mA output
9720597063	S461TN PVC Turbidity probe 4-20mA output
9720599063	S461TN/INS AISI316 Insertion Turbidity probe 4-20mA output
9730598063	S461TN PVC Turbidity probe RS485 output
9730599063	S461TN/INS AISI316 Insertion Turbidity probe RS485 output
9740597063	S461TN AISI316 Turbidity probe 4-20mA output
9740599063	S461TN/INS AISI316/PVC Insertion Turbidity probe RS485 output
9760598063	S461TN AISI316 Turbidity probe RS485 output

La sonda **S461TN** se utiliza para la medición óptica de la turbidez de las aguas puras y de proceso hasta 1000 NTU o 4000NTU. La sonda utiliza el método de luz dispersa 90°.

Aplicaciones

- Medición de la turbidez en las aguas residuales
- Medición de la turbidez en el agua primaria, industrial y de recirculación

Características y beneficios

- Medida fiable de la concentración usando el proceso de medición óptica
- El método de dispersión de vigas de luz pulsante infrarrojos
- Cuerpo del sensor PVC rígido negro y AISI 316
- Sin piezas mecánicas móviles
- Valor de medición pre-procesamiento en el sensor resulta en sensibilidad baja transmisión de la señal
- Instalación inmediata y mantenimiento fácil

Medición de turbidez con el método de luz dispersa 90°

Por turbidez queremos decir el componente disperso de un haz de luz que se desvía de su curso original por partículas ópticamente más densas en el medio, por ejemplo, partículas de materia sólida.

Las mediciones se realizan utilizando el método de luz dispersa 90° normalizada según la norma ISO 7027 / EN 27027. El método de medición se basa en el efecto Tyndall.

La turbidez del medio se determina a partir de la cantidad de luz dispersada. El haz de luz infrarroja transmitida es dispersado por las partículas en el medio.

Los haces dispersos se miden por los receptores de luz difusa que se fijan en un ángulo de 90 a la luz transmitida. Las señales de luz dispersada medidos se convierten en señales de frecuencia.

Las señales de frecuencia se asignan a unidades de turbidez correspondientes y concentraciones de materia sólida y aparecerán en la pantalla.

Principio de la medición haz dispersado 90 °

$$I_s = I_0 \cdot A \cdot C \cdot f(\alpha)$$

I_0 = La intensidad de la luz transmitida

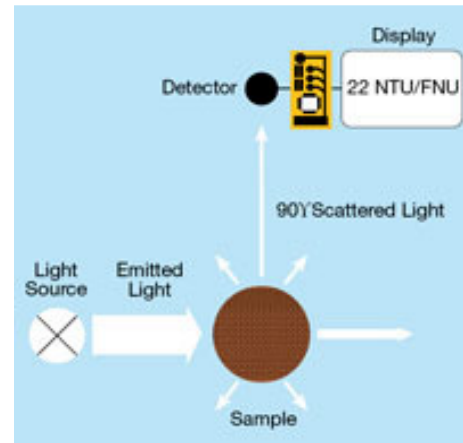
I_s = La intensidad de la luz dispersada

A = Factor geométrico

C = Concentración

$f(\alpha)$ = Correlación del ángulo

P = Partícula



Composición del suministro



El suministro consiste en un solo paquete que contiene las siguientes piezas:

1. 1 Sonda infrarroja de turbidez S461TN con cable 10 m
2. 1 Manual Técnico para las instrucciones

Calibración de la sonda

La sonda S461TN se puede calibrar de varias maneras:

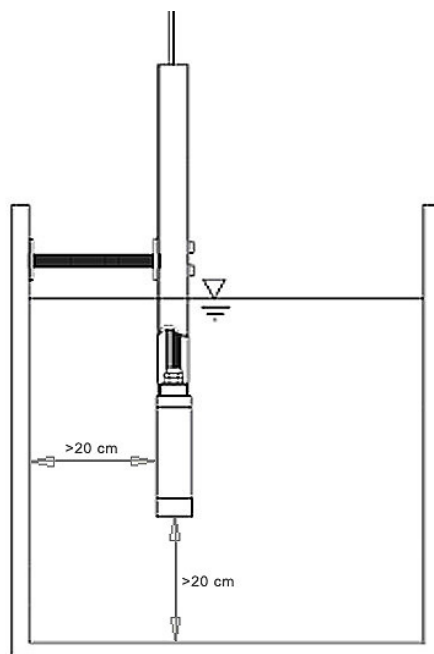
- En dos puntos:
se traza la línea de calibración mediante el uso de dos soluciones conocidas: el primer punto cerca de 0 NTU y el segundo a un valor lo más cercano posible al punto de trabajo.
- Primer punto:
Se calibra el primer punto de la curva. Se accede al menú de calibración con dos puntos, pero sólo se calibra el primero. Así es posible alinear la lectura cuando el valor leído es menor que 1 NTU, pero discordante con una referencia conocida.
- Segundo punto:
Se calibra el segundo punto de la curva. Se accede al menú de calibración con dos puntos, pero sólo se calibra el segundo. Así es posible alinear la lectura cuando el valor de lectura es mayor que 1 NTU, pero discordante con una referencia conocida.
- Un único punto:
Este modo de calibración permite cambiar el offset de toda la recta y debe llevarse a cabo sólo cuando el valor de turbidez del punto que estamos calibrando está por encima de 1 NTU, porque la sonda no permite cambiar el offset si los valores de turbidez son demasiado bajos.

Hacer circular agua con una solución conocida, asegurándose de que no hay burbujas de aire en el circuito: para eliminarlos puede crear una pequeña presión cerrando parcialmente el flujo de salida.

El líquido también puede permanecer calmo dentro del soporte de la sonda, pero hay que tener cuidado a los fenómenos de depositación que pueden distorsionar la lectura.

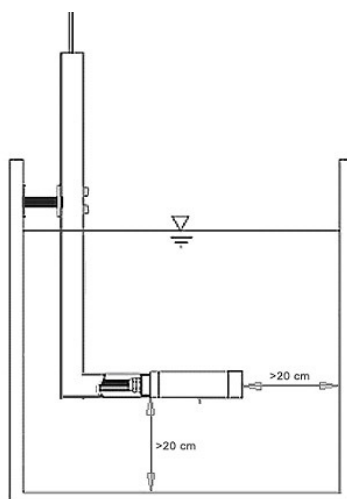
Espere unos 4-5 minutos para que se establezca la lectura y proceder con la calibración desde el teclado introduciendo el valor de la solución conocida.

Instalación en el tanque



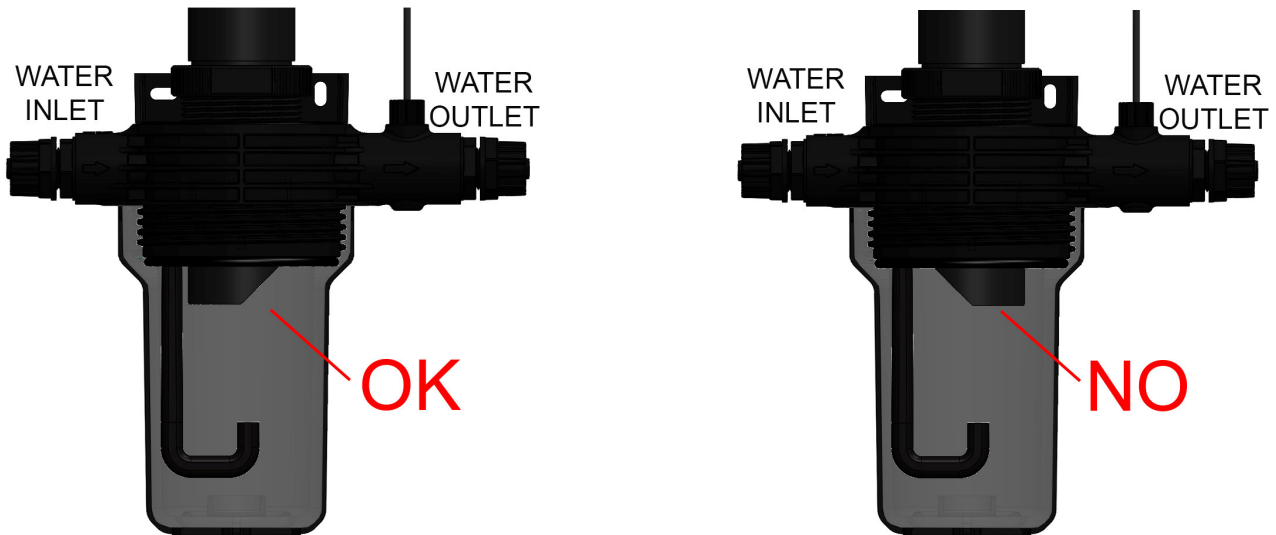
Instala la sonda en el tanque de manera que se sumerge durante al menos 20 cm y la distancia de las paredes y el fondo del tanque no es menos de 20 cm.

Instalación en canal



Instalar la sonda en el canal de manera que se sumerge durante al menos 20 cm y la distancia de las paredes y el fondo del canal no es menos de 20 cm.

Instalación en flujo con pss8 (solo para versiones en PVC)



Instalar la sonda en el pss8 respetando la posición que se muestra en la figura anterior.

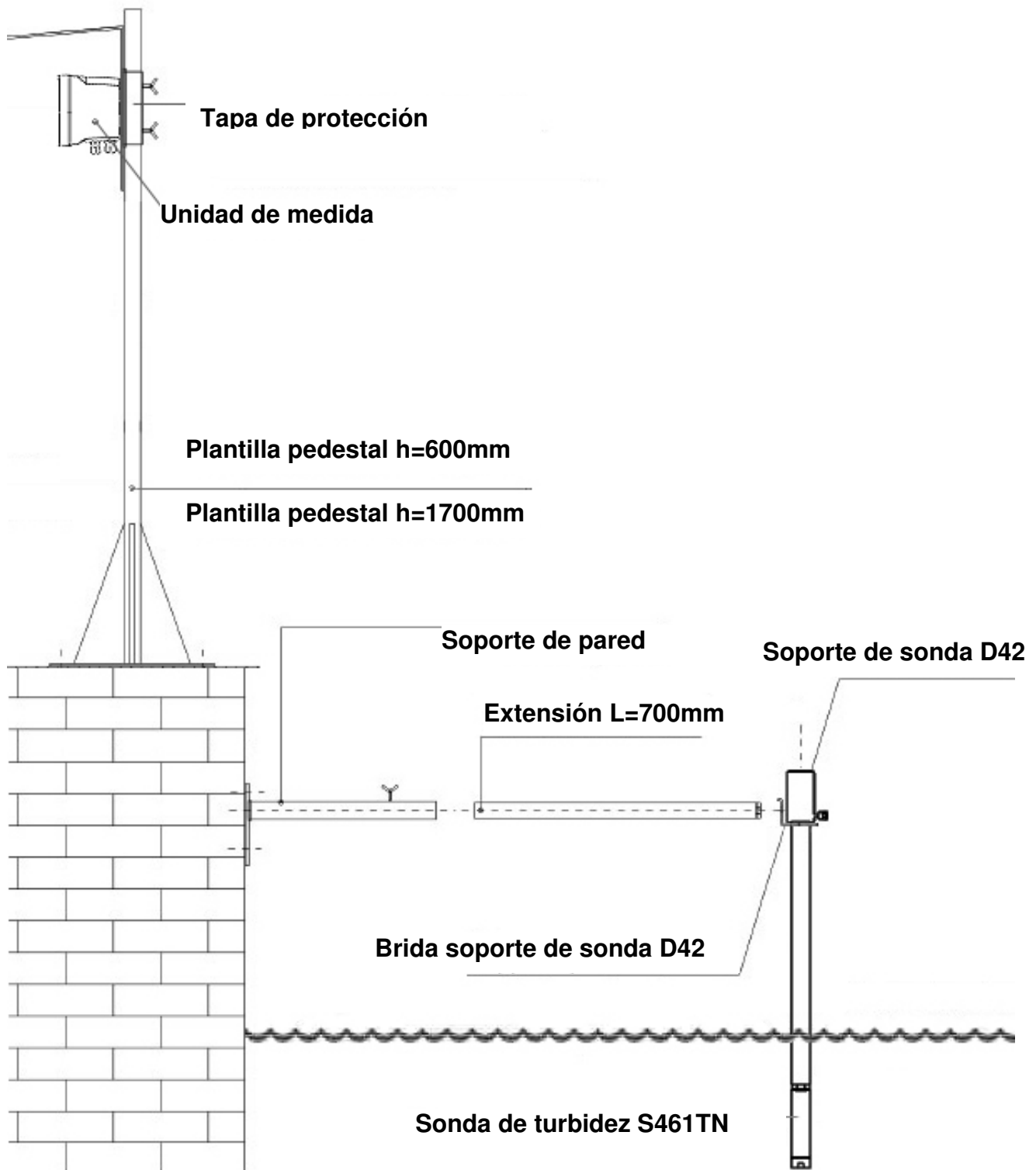
Para facilitar la correcta inserción del cuerpo de la sonda se muestra una etiqueta de señalización que indica la dirección del flujo.

Cuando la sonda se instala en el soporte pss8 la curva de calibración se debe cambiar para compensar el desplazamiento de la pared de el soporte, por eso al realizar el pedido debe especificar si la instalación se realiza en flujo en el pss8

ADVERTENCIA !!! cada soporte PSS8 de la sonda S461LT tiene una estructura inherente que puede interferir levemente con la lectura, por lo que cada sistema de sensor + soporte del sensor debe ser calibrado junto.

se recomienda la instalación de una valvula a la salida de el soporte para reducir el flujo y por lo tanto crear una presión en el interior de el PSS8 capaces de favorecer la eliminación de las burbujas de aire.

Anclaje al lado de los dispositivos de la piscina



Inserción en los dispositivos de tubería

Soporte para inserción de la sonda

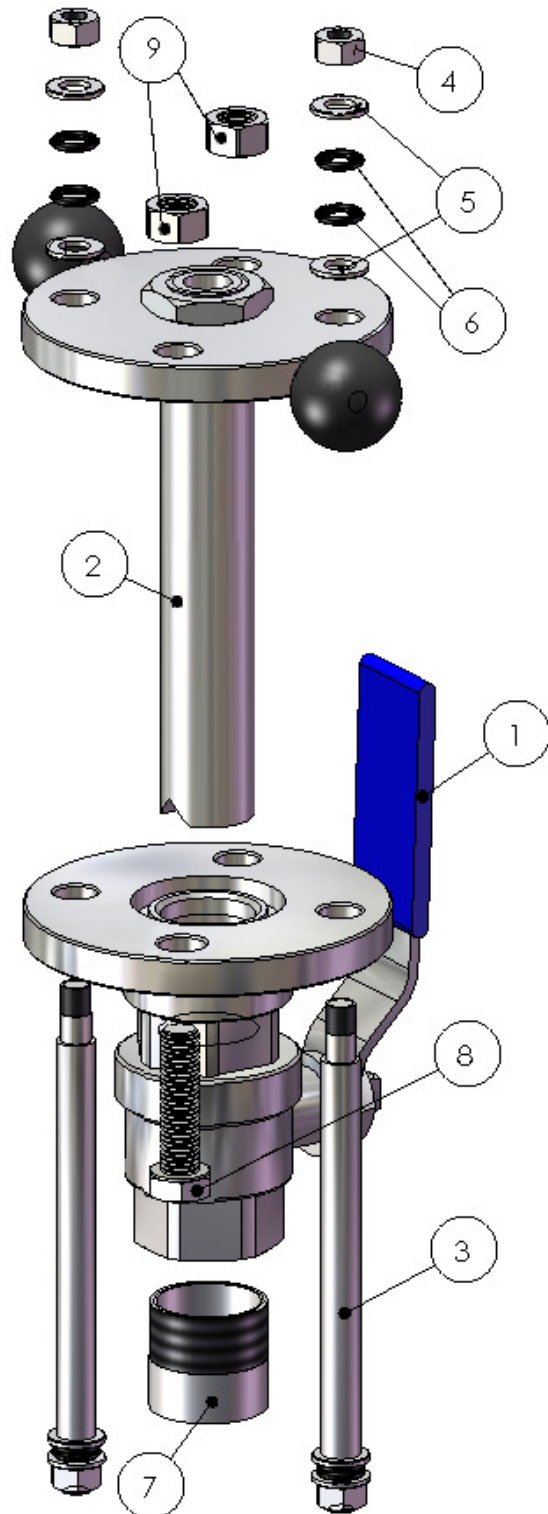
Código 9700740060

Nomenclatura de las piezas incluidas en la entrega:

1. Unidad válvula
2. Unidad sonda
3. Polo parada (2)
4. Tuerca M12 (4)
5. 12 arandela (8)
6. Junta tórica 4050 (8)
7. Casquillo soldado AISI 316
8. Tornillo M16x60 (2)
9. Tuerca M16 (2)

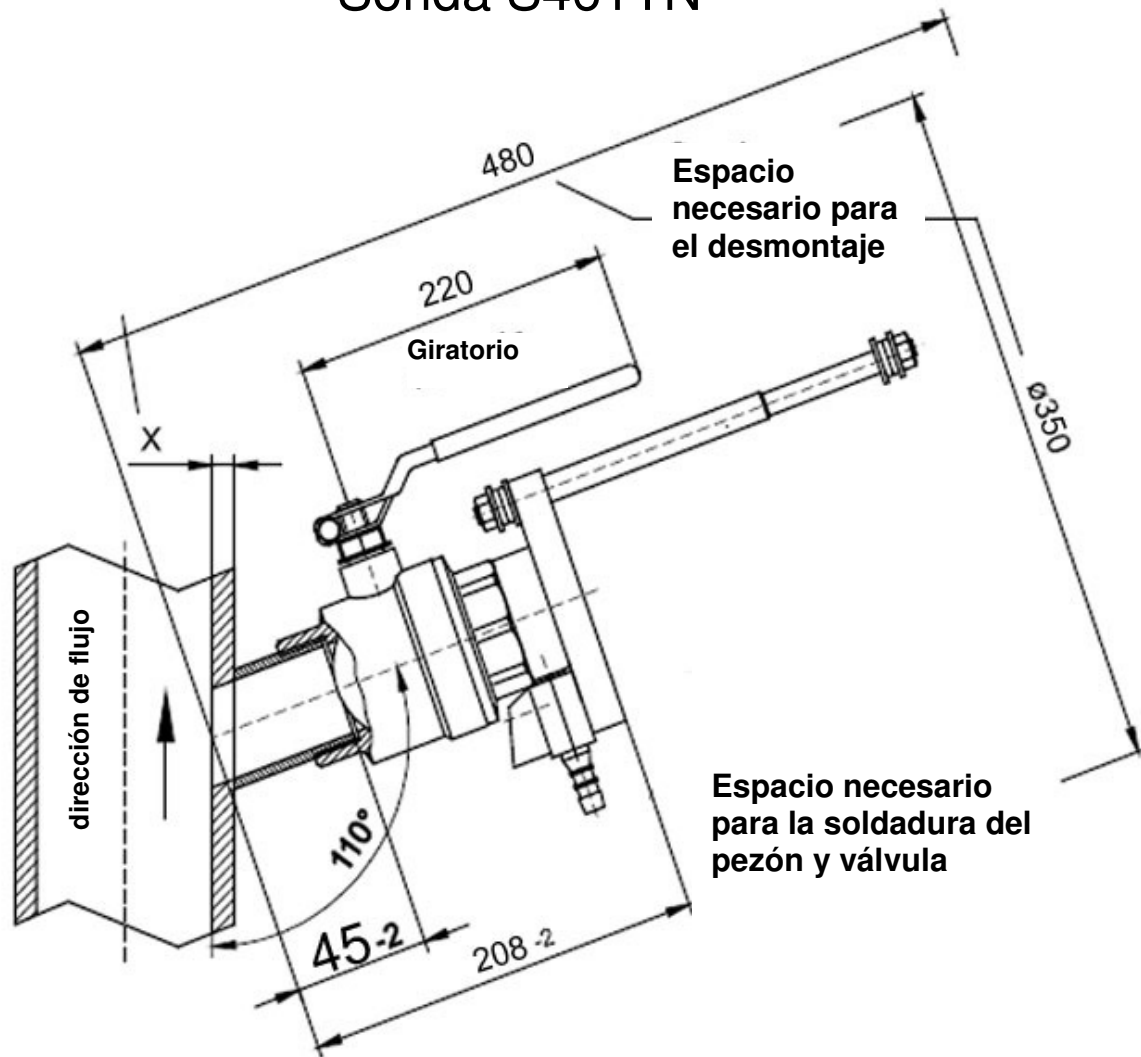
Instrucciones para un montaje correcto:

Desatornillar el casquillo (7) desde el conjunto de válvula (1) y soldarlo en el tubo. Afloje los dos tornillos M16x60 (8) de sus respectivas tuercas (9). Aflojar las dos tuercas M12 superiores (4) de los polos de parada (3) y quitar las arandelas superiores (5) y las juntas tóricas (6). A continuación, insertar el conjunto de sonda (2) en la unidad de válvula (1) hasta la alineación de las dos bridas y los agujeros correspondientes de los dos bloques. Deje que los polos de parada (3) pasen a través de los orificios del conjunto de la sonda y vuelva a insertar las arandelas superiores (5) y las juntas tóricas (6), luego atornillar los tornillos superiores M12 (4) a los polos de parada (3). Repita este procedimiento con los pernos M16x60 (8), a continuación, apriete las correspondientes tuercas M16 (9).



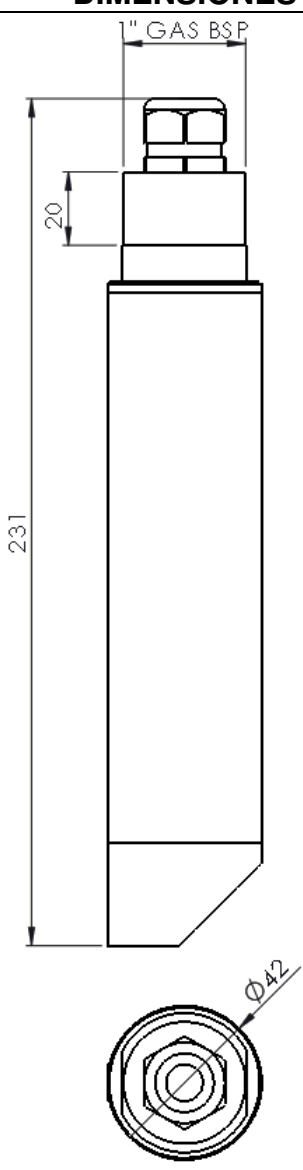
Precauciones para la instalación en la tubería

Sonda S461TN



Atención: las medidas se refieren a la parte interior de la tubería

Atención: orientar la sonda para que los vidrios estén en la dirección opuesta al flujo

DATOS TÉCNICOS	DIMENSIONES											
Materiales: — Cuerpo en PVC negro / AISI 316 — Óptica de vidrio especial — junta tórica Viton												
Rosca: 1" GAS												
Rangos de medida: 0-1000 NTU, 0-4000 NTU												
Método de medida: 90° luz dispersada												
Resolución: - 0.01 NTU range 0-1000 NTU - 0.01 NTU range 0-4000 NTU												
Precisión: - ±2% en el punto de medición range 0-1000 NTU - ±5% en el punto de medición range 0-4000 NTU												
Repetibilidad: - ±5 NTU range 0-1000 NTU - ±20 NTU range 0-4000 NTU												
Calibración: por puntos												
Temperatura de funcionamiento: 0÷50 °C												
Presión máxima de trabajo: 4 bar												
Protección mecánica: IP68 Sensor + cable												
Cable: 10m integral												
Fuente de alimentación: 12...24Vdc												
Absorción max.: 3W												
Salida: 4-20mA												
Codificación de colores de los cables <table border="0"> <tr> <td>ROJO</td> <td>+24Vdc</td> </tr> <tr> <td>NEGRO</td> <td>MASSA</td> </tr> <tr> <td>AMARILLO</td> <td>A+ RS485</td> </tr> <tr> <td>VERDE</td> <td>B- RS 485</td> </tr> <tr> <td>BLANCO</td> <td>+ 4-20 mA</td> </tr> <tr> <td>MARRON</td> <td>- 4-20 mA</td> </tr> </table>		ROJO	+24Vdc	NEGRO	MASSA	AMARILLO	A+ RS485	VERDE	B- RS 485	BLANCO	+ 4-20 mA	MARRON
ROJO	+24Vdc											
NEGRO	MASSA											
AMARILLO	A+ RS485											
VERDE	B- RS 485											
BLANCO	+ 4-20 mA											
MARRON	- 4-20 mA											

Códigos de pedido

9710597063	S461TN Sonda de Turbidez en AISI316 y PVC salida 4-20mA
9710598063	S461TN Sonda de Turbidez en AISI316 y PVC salida RS485
9710599063	S461TN/INS Sonda de Turbidez a insercion en AISI316/PVC 4-20mA
9720597063	S461TN Sonda de Turbidez en PVC salida 4-20mA
9720599063	S461TN/INS Sonda de Turbidez a insercion en AISI316 4-20mA
9730598063	S461TN Sonda de Turbidez en PVC salida RS485
9730599063	S461TN/INS Sonda de Turbidez a insercion en AISI316 RS485
9740597063	S461TN Sonda de Turbidez en AISI316 salida 4-20mA
9740599063	S461TN/INS Sonda de Turbidez a insercion en AISI316/PVC RS485
9760598063	S461TN Sonda de Turbidez en AISI316 salida RS485

CHEMITEC s.r.l. Via Isaac Newton 28 - 50018 Scandicci (FI)
Tel. +39 055 7576801 fax +39 055 756697
Web site: www.chemitec.it E-mail: sales@chemitec.it